

# DİŞLİ POMPALAR GEAR PUMPS POMPES A ENGRENAGE

UNI TİP BAĞLANTILI PNÖMATİK VANALI DİŞLİ POMPA  
UNI TYPE CONNECTION PNEUMATIC VALVE GEAR PUMPS  
POMPES A ENGRENAGE A TYPE DE CONNECTION UNI A VALVE PNEUMATIQUE

## Z-QW-5082-T1



Uygun Vizkozite Aralığı  
Optimum Viscosity Field  
Viscosité Optimum Convenable

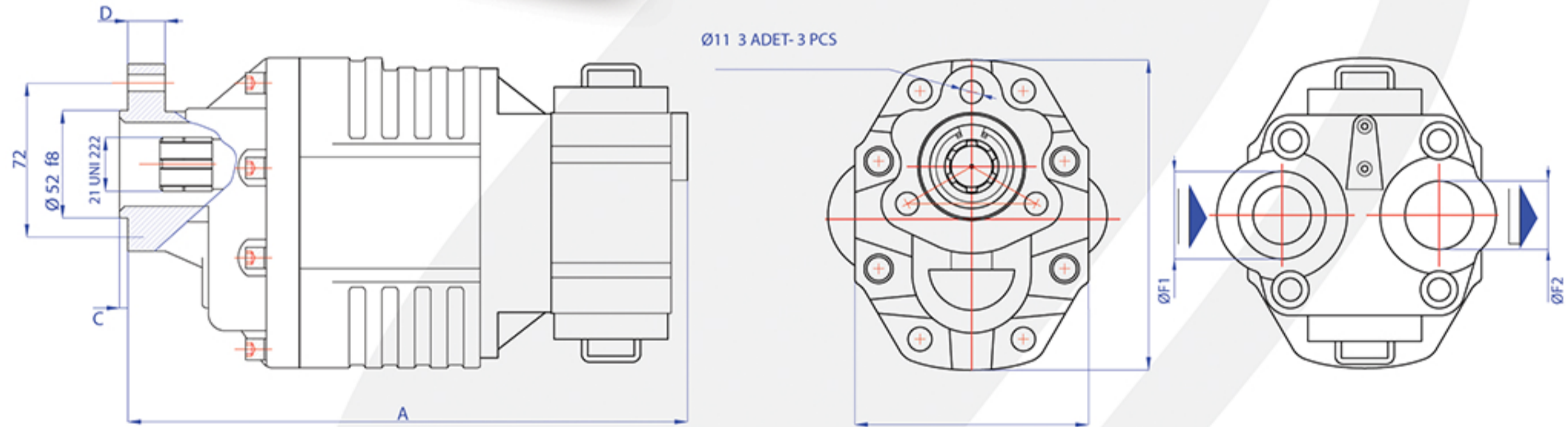
cST15  
cST35

Çalışma Sıcaklığı  
Working Temperature  
Température d'Opération

-10 °C  
+80 °C

Dönüş Yönü  
Direction Of Rotation  
Direction De Rotation

Sağ veya Sol  
Right or Left  
Droite ou Gauche



### TEKNİK VERİLER - TECHNICAL DATAS - DONNES TECHNIQUE

Tip - Kod Type - Code	Debi Verim Deby / Débit 1000 d.dk / Rpm Tr / Min	Çalışma Basıncı Working Pressure Pression de Travail	Test Basıncı Test Pressure Pression d'Essais	Çalışma Devri Revolution Working Puissance de Travail D./Dak R./M. - Tr/Min.	Maksimum Devir Maximum Revolution Puissance Maximum D./Dak R./M. - Tr/Min.	Ağırlık Weight Poid
Z-QW-5082-T1	82	200 Bar (Max)	220 Bar (Max)	1500	2000	1523 Kg

Tip / Type	A (mm)	B (mm)	C (mm)	D (mm)	E (mm)	Φ P1 Giriş Inlet / Aspiration	Φ P2 Çıkış Outlet / Sortie
Z-QW-5082-T1	262	17	4	151	117	G1 1/4"	1"