

# DİŞLİ POMPALAR GEAR PUMPS POMPES A ENGRENAGE

30 SERİSİ VAKUM VANALI T1 TİP DİŞLİ POMPA  
30/ SERIES T1 TYPE GEAR PUMP VALVE VACUUM  
POMPE A ENGRENAGE DE 30 SERIE TYPE T1 A VALVE ASPIRATION

## Z-V-5061-T1



Uygun Vizkozite Aralığı  
Optimum Viscosity Field  
Viscosité Optimum Convenable

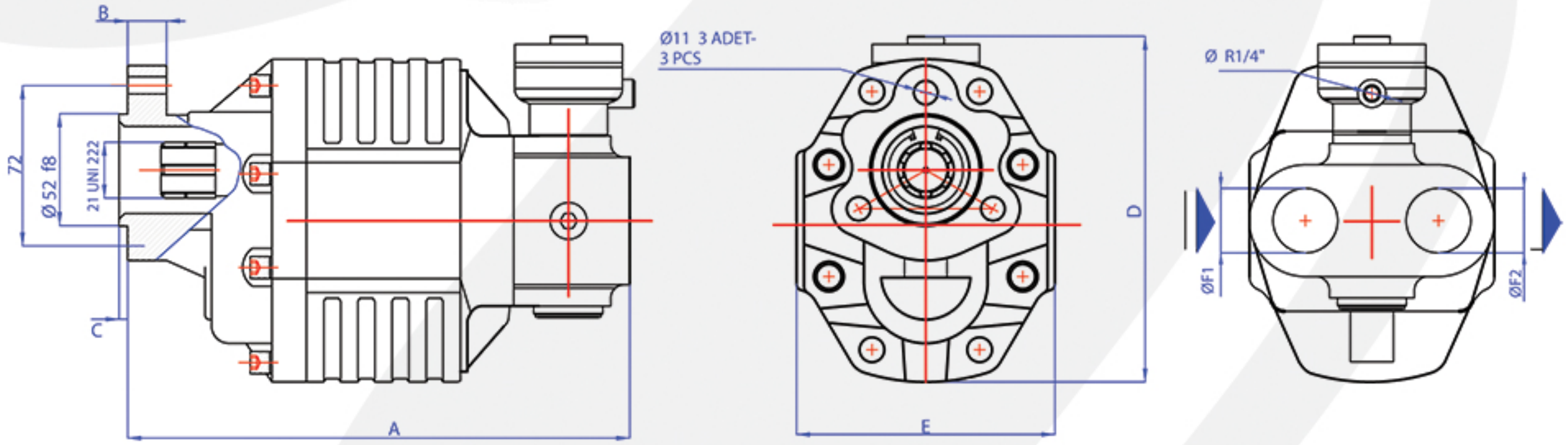
cST15  
cST35

Çalışma Sıcaklığı  
Working Temperature  
Température d'Opération

-10 °C  
+80 °C

Dönüş Yönü  
Direction Of Rotation  
Direction De Rotation

Sağ veya Sol  
Right or Left  
Droite ou Gauche



### TEKNİK VERİLER - TECHNICAL DATAS - DONNES TECHNIQUE

Tip - Kod Type - Code	Debi Verim Deby / Débit 1000 d.dk / Rpm Tr / Min	Çalışma Basıncı Working Pressure Pression de Travail	Test Basıncı Test Pressure Pression d'Essais	Çalışma Devri Revolution Working Puissance de Travail D/Dak R./M. - Tr/Min.	Maksimum Devir Maximum Revolution Puissance Maximum D/Dak R./M. - Tr/Min.	Ağırlık Weight Poid
Z-V-5043-T1	43	270 Bar (Max)	295 Bar (Max)	1500	2000	1280 Kg
Z-V-5051-T1	51	230 Bar (Max)	255 Bar (Max)	1500	2000	1330 Kg
Z-V-5061-T1	61	210 Bar (Max)	230 Bar (Max)	1500	2000	1380 Kg

Tip / Type	A (mm)	B (mm)	C (mm)	D (mm)	E (mm)	Ø P1 Giriş Inlet / Aspiration	Ø P2 Çıkış Outlet / Sortie
ZV-5043-T1	219	17	3	156	117	G 1 "	G 1 "
ZV-5051-T1	222	17	3	156	117	G 1 "	G 1 "
ZV-5061-T1	230	17	3	156	117	G 1 "	G 1 "