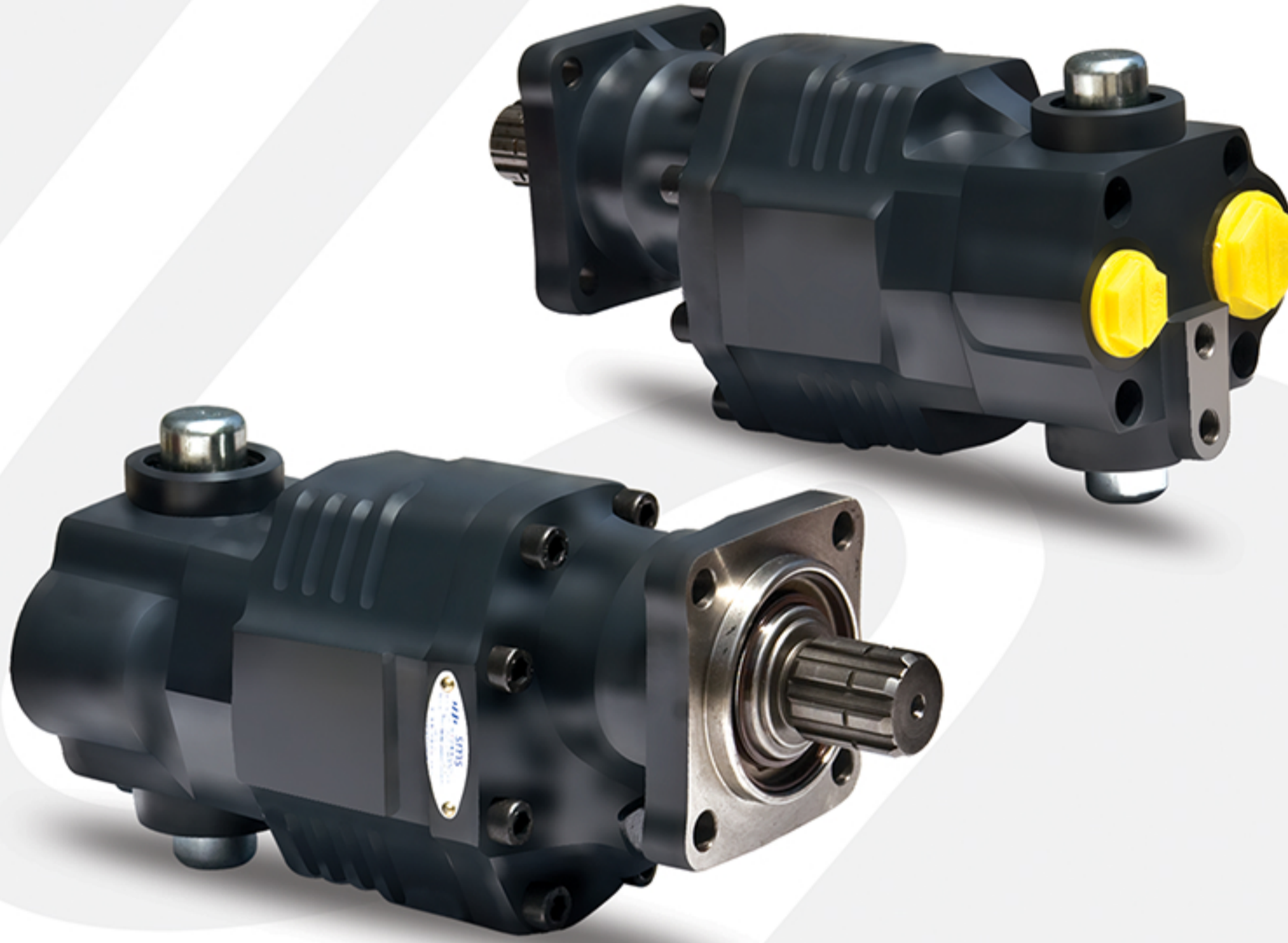


DİŞLİ POMPALAR GEAR PUMPS POMPES A ENGRENAGE

ISO TİP BAĞLANTILI PNÖMATİK VANALI DİŞLİ POMPA
ISO TYPE CONNECTION PNEUMATIC VALVE GEAR PUMPS
POMPES A ENGRENAGE A TYPE DE CONNECTION ISO A VALVE PNEUMATIQUE

Z-QW-5082-ISO



Uygun Vizkozite Aralığı
Optimum Viscosity Field
Viscosité Optimum Convenable

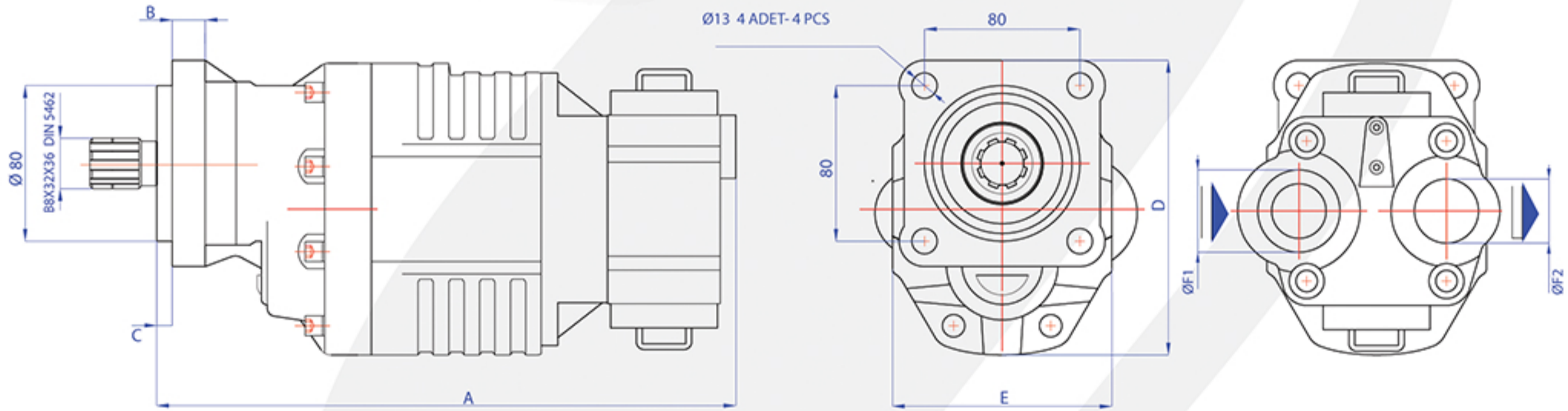
cST15
cST35

Çalışma Sıcaklığı
Working Temperature
Température d'Opération

-10 °C
+80 °C

Dönüş Yönü
Direction Of Rotation
Direction De Rotation

Sağ veya Sol
Right or Left
Droite ou Gauche



TEKNİK VERİLER - TECHNICAL DATAS - DONNES TECHNIQUE

Tip - Kod Type - Code	Debi Verim Deby / Débit 1000 d.dk / Rpm Tr / Min	Çalışma Basıncı Working Pressure Pression de Travail	Test Basıncı Test Pressure Pression d'Essais	Çalışma Devri Revolution Working Puissance de Travail D./Dak R./M. - Tr/Min.	Maksimum Devir Maximum Revolution Puissance Maximum D./Dak R./M. - Tr/Min.	Ağırlık Weight Poid
Z-QW-5082-ISO	82	200 Bar (Max)	220 Bar (Max)	1500	2000	16.14 Kg

Tip / Type	A (mm)	B (mm)	C (mm)	D (mm)	E (mm)	Φ P1 Giriş Inlet / Aspiration	Φ P2 Çıkış Outlet / Sortie
Z-QW-5082-ISO	275	17	8	151	117	G1 1/4"	1"