



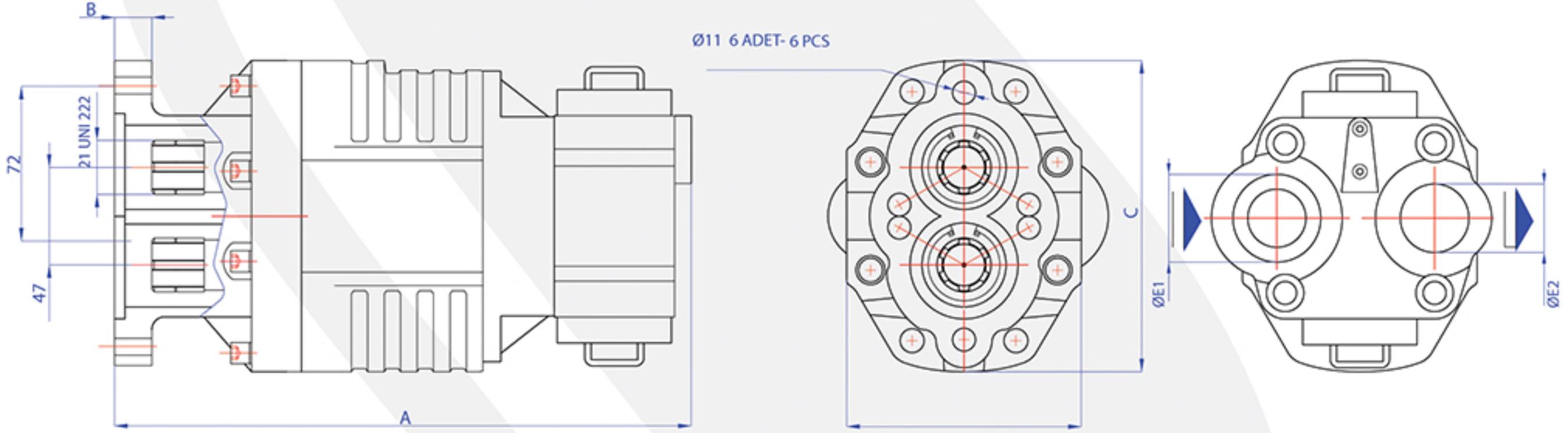
DİŞLİ POMPALAR GEAR PUMPS POMPES A ENGRENAGE

T2 TİP BAĞLANTILI PNÖMATİK VANALI DİŞLİ POMPA
T2 TYPE CONNECTION PNEUMATIC VALVE GEAR PUMPS
POMPES A ENGRENAGE A TYPE DE CONNECTION T2 A VALVE PNEUMATIQUE

Z-QW-5082-T2



Uygun Vizkozite Aralığı Optimum Viscosity Field Viscosité Optimum Convenable	cST15 cST35
Çalışma Sıcaklığı Working Temperature Température d'Opération	-10 °C +80 °C
Dönüş Yönü Direction Of Rotation Direction De Rotation	Sağ veya Sol Right or Left Droite ou Gauche



TEKNİK VERİLER - TECHNICAL DATAS - DONNES TECHNIQUE

Tip - Kod Type - Code	Debi Verim Deby / Débit 1000 d.dk / Rpm Tr / Min	Çalışma Basıncı Working Pressure Pression de Travail	Test Basıncı Test Pressure Pression d'Essais	Çalışma Devri Revolution Working Puissance de Travail D./Dak R./M. - Tr/Min.	Maksimum Devir Maximum Revolution Puissance Maximum D./Dak R./M. - Tr/Min.	Ağırlık Weight Poid
Z-QW-5082-T2	82	200 Bar (Max)	220 Bar (Max)	1500	2000	1625 Kg

Tip / Type	A (mm)	B (mm)	C (mm)	D (mm)	Φ P1 Giriş Inlet / Aspiration	Φ P2 Çıkış Outlet / Sortie
Z-QW-5082-T2	262	17	151	117	G1 1/4"	1"